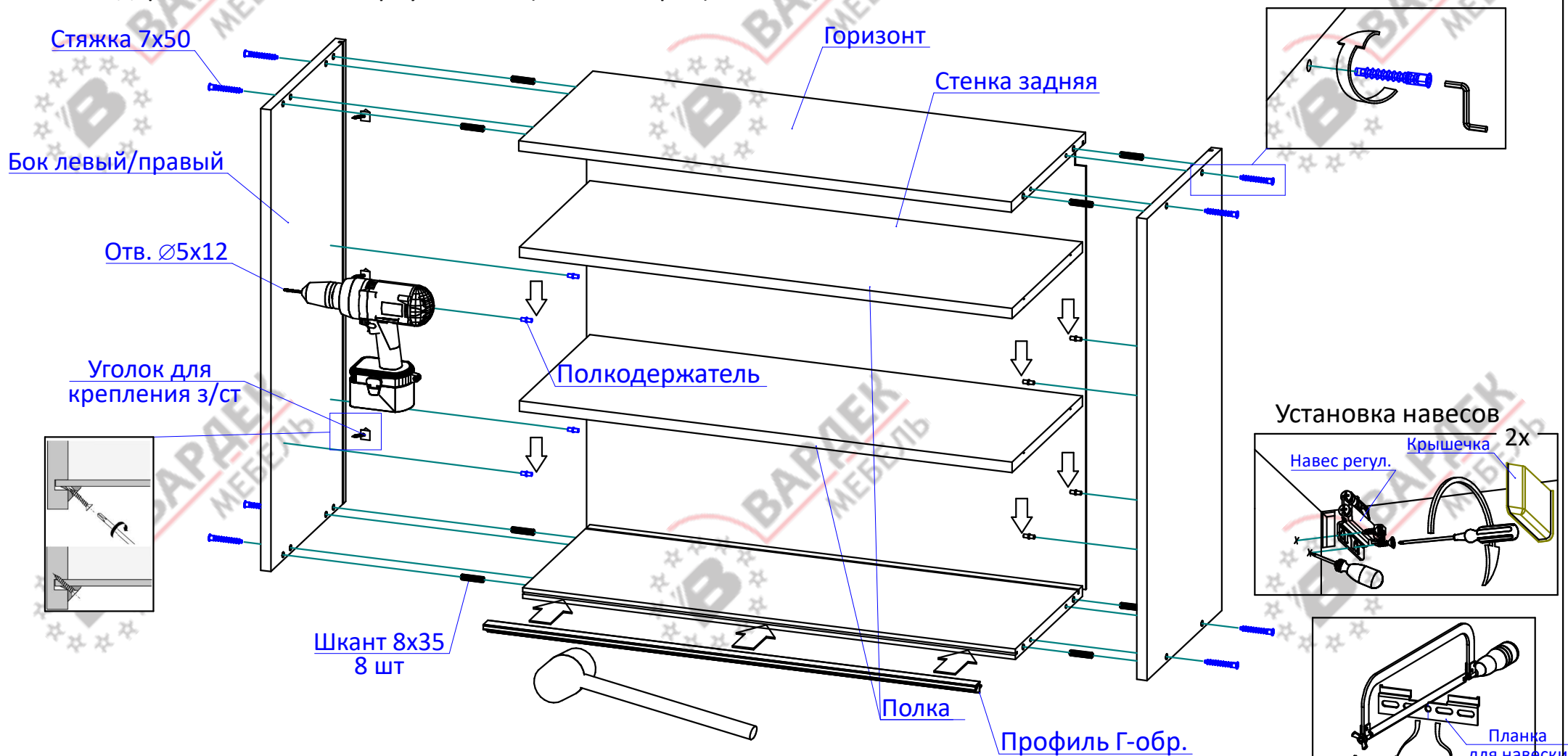


Нестандартный навесной корпус ХайТек (Схема сборки)



Комплект фурнитуры упакован в отдельный пакет.

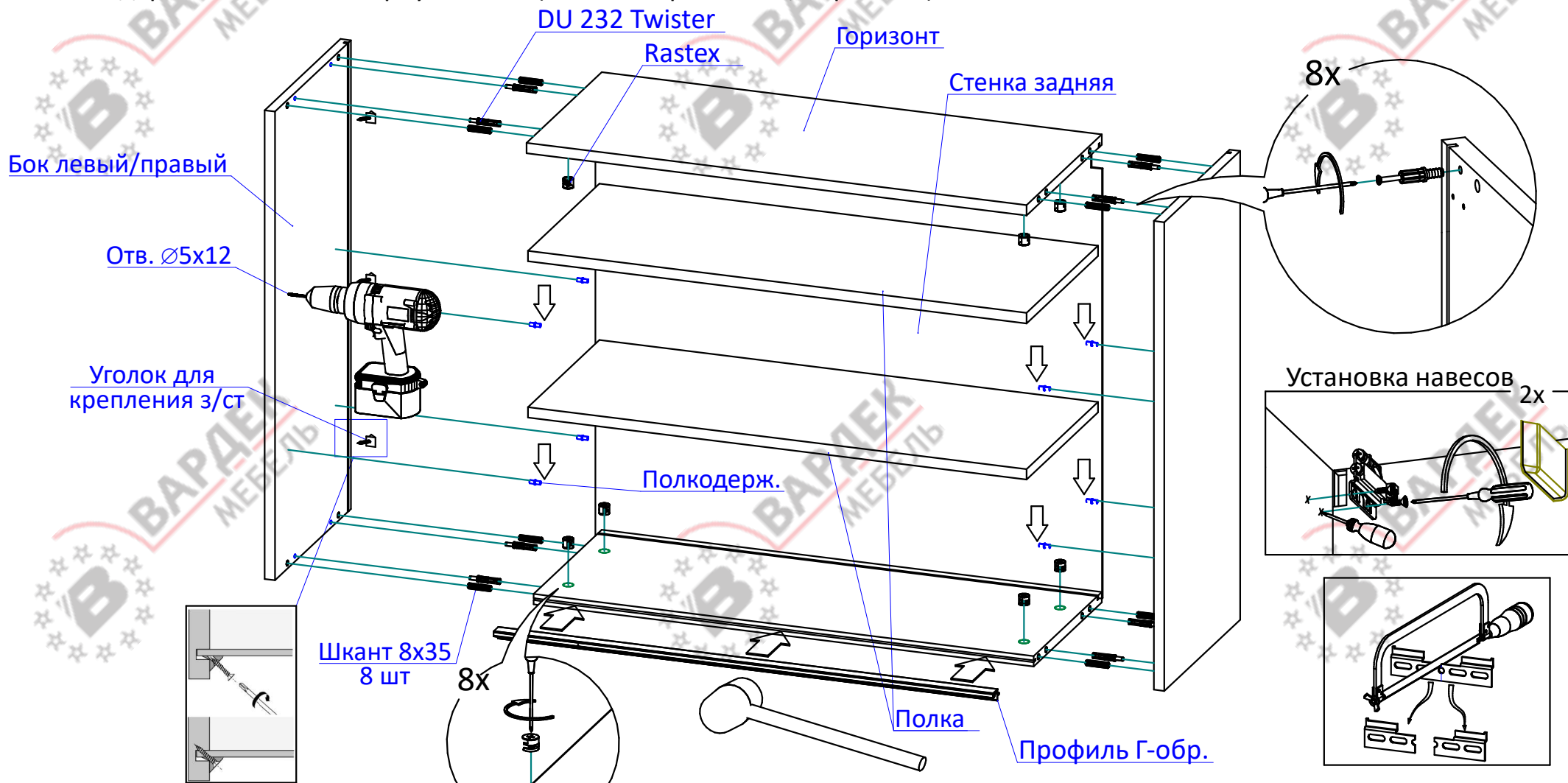
- | | |
|-----------------------------------|------------------------------------|
| -Стяжка 7*50 Конфирмат, шт -8 | -Навес регулируемый правый,шт - 1 |
| -Ключ-шестигранник 4 мм, шт-1 | -Навес регулируемый левый,шт - 1 |
| -Полкодержатель, шт-20 | -Крышечка правая,шт - 1 |
| -Шкант 8x35, шт-8 | -Крышечка левая,шт - 1 |
| -Уголок для крепления з/ст, шт-14 | -Планка для навески двойная,шт - 1 |
| -Саморез 3.5x20, шт-14 | -Саморез 4x16,шт - 4 |
| -Профиль Г-образный ,шт - 1 | |

ВНИМАНИЕ! Фурнитура приобретенного Вами набора может несколько отличаться от фурнитуры, указанной в инструкции.



Указана установка левого навеса. Правый ставится аналогично.

Нестандартный навесной корпус ХайТек (Схема сборки с эксцентриками)



Комплект для сборки

- Полкодержатель, шт-20
- Шкант 8x35, шт-8
- Угол для крепления з/ст, шт-14
- Саморез 3.5x20, шт-14
- Профиль Г-образный, шт - 1

- Навес регулируемый правый,шт - 1
- Навес регулируемый левый,шт - 1
- Крышечка правая,шт - 1
- Крышечка левая,шт - 1
- Планка для навески двойная,шт - 1
- Саморез 4x16,шт - 4

Комплект эксцентриковых стяжек Rastex

- DU 232 Twister, дюбель, шт -8
- Rastex эксцентриковая стяжка, шт-8

ВНИМАНИЕ! Фурнитура приобретенного Вами набора может несколько отличаться от фурнитуры, указанной в инструкции.