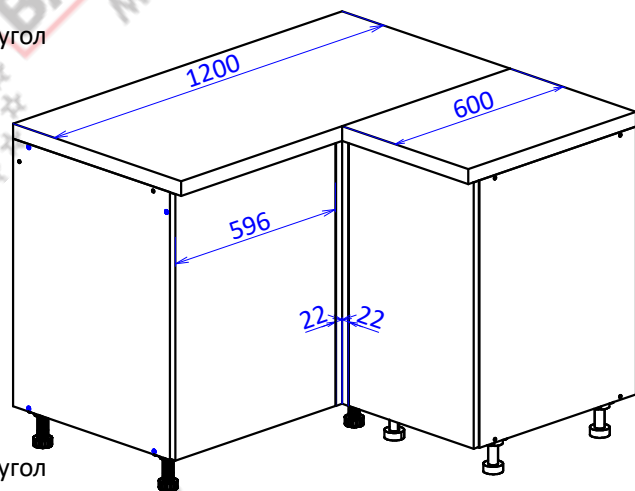


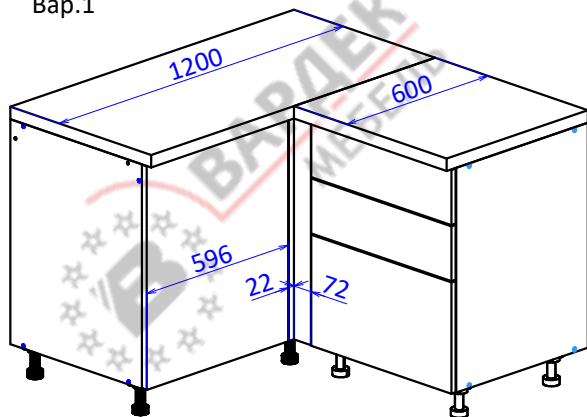
## Пример применения Фасадов 170+22 угол и 120+72 угол

Фасад 170+22 угол

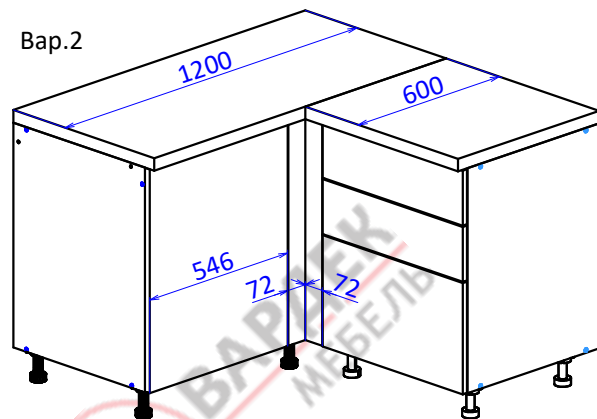


Фасад 120+72 угол

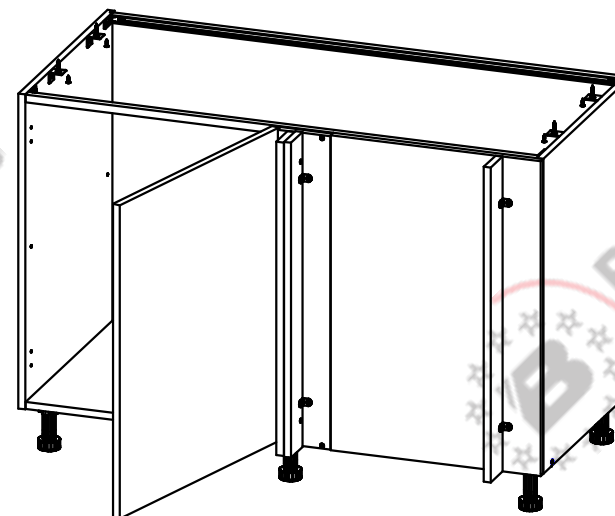
Вар.1



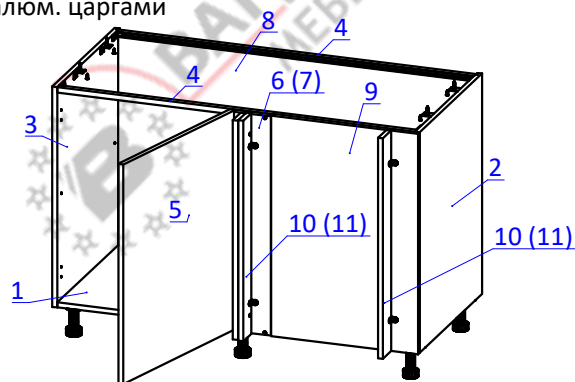
Вар.2



## МодульТУГ120 ПРЕМИУМ Инструкция по сборке.



С алю. царгами

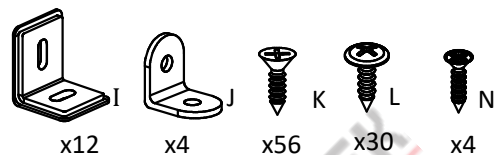
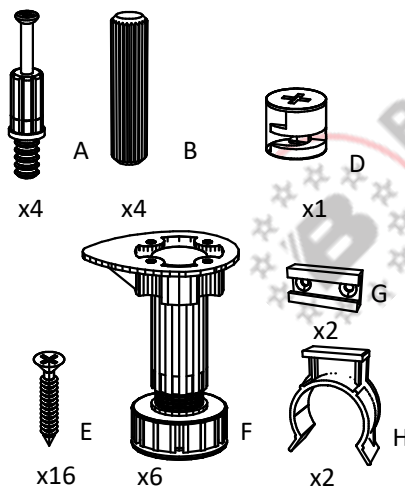


Список деталей

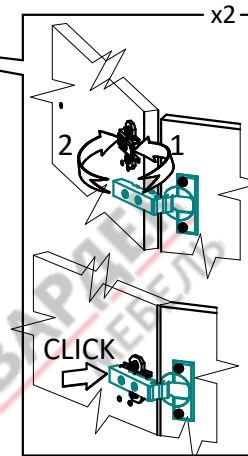
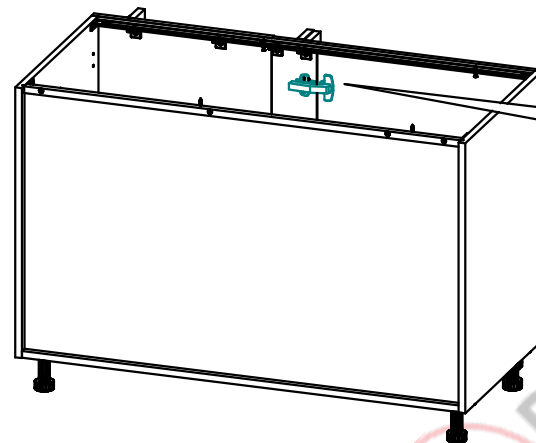
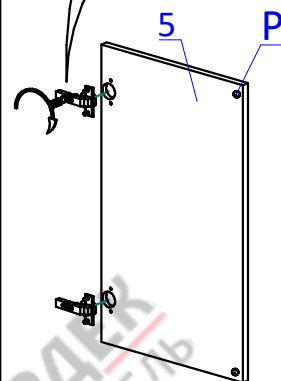
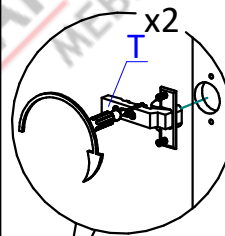
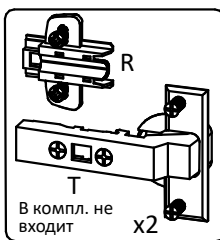
Поз.	Наименование	Кол-во
1	Горизонт	1
2	Бок правый	1
3	Бок левый	1
4	Алюм профиль	2
5	Дверь	1
6	Фасад 170+22 угол	1
7	Фасад 120+72 угол	1
8	Стенка задняя	1
9	Стенка передняя	1
10	Планка доборная 22 мм	2
11	Планка доборная 72 мм	2

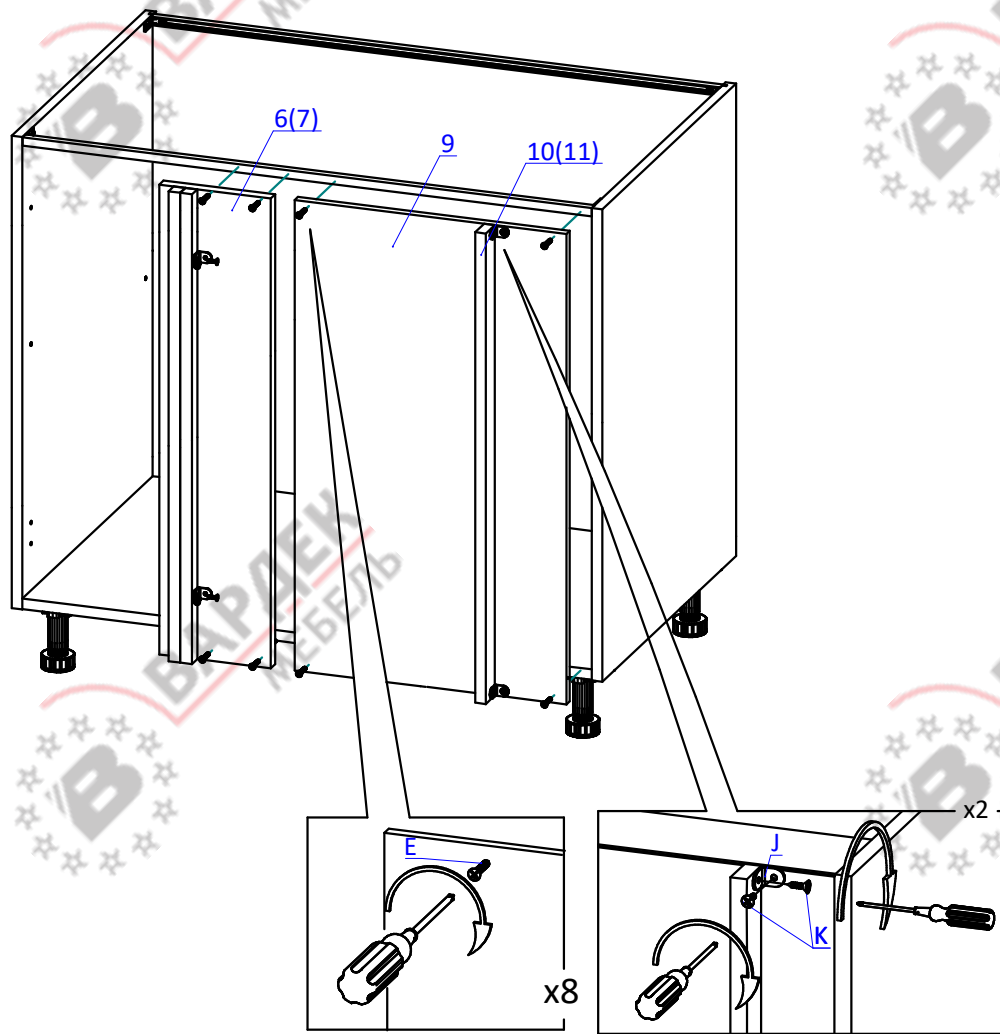
В компл. не входит  
В компл. не входит  
В компл. не входит

Отдельная упаковка

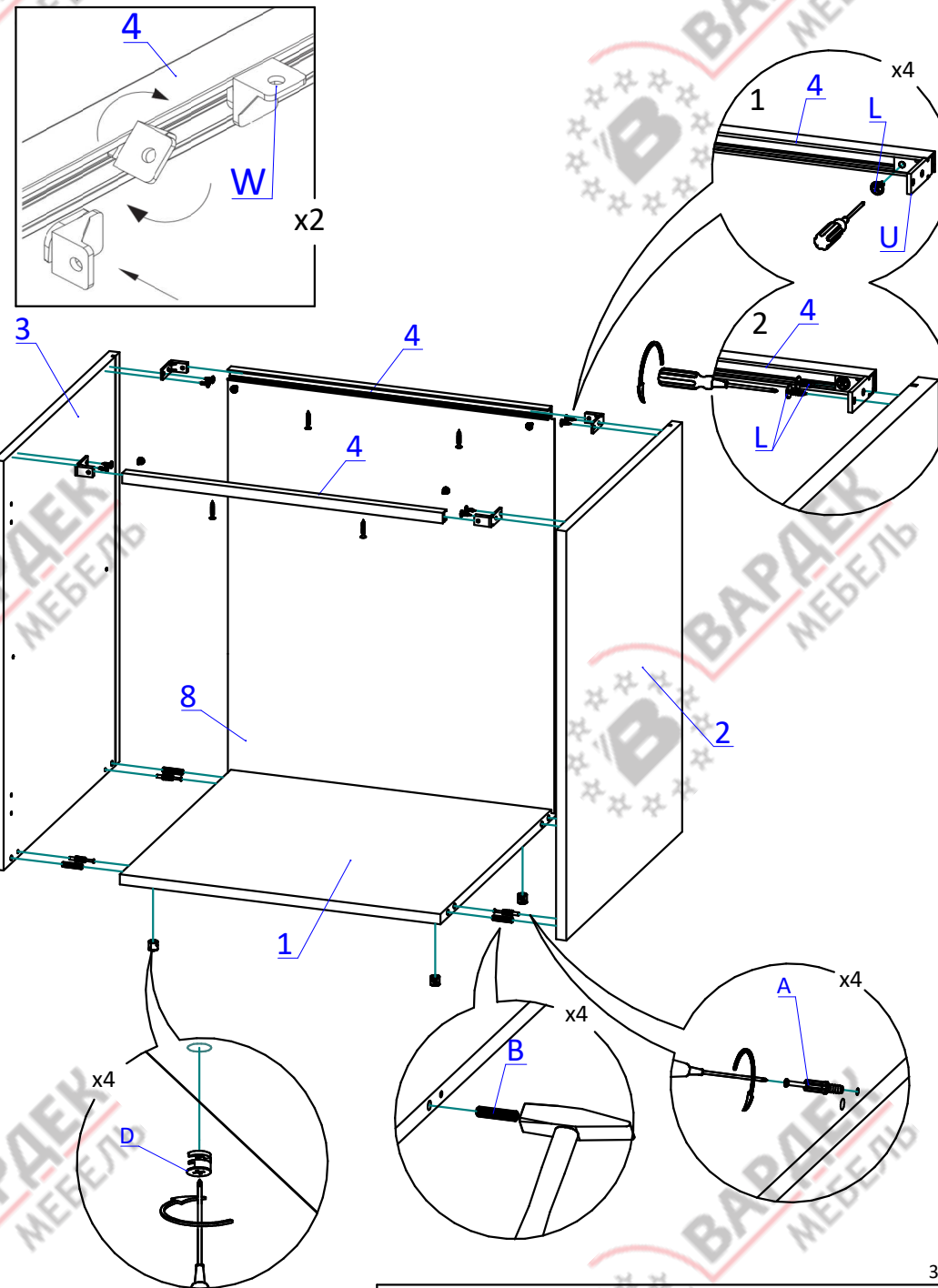


ВНИМАНИЕ! Фурнитура приобретенного Вами набора может несколько отличаться от фурнитуры, указанной в инструкции.

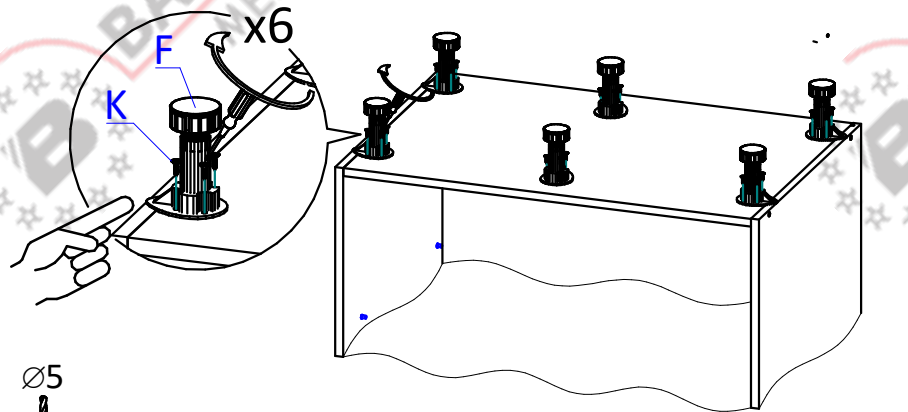




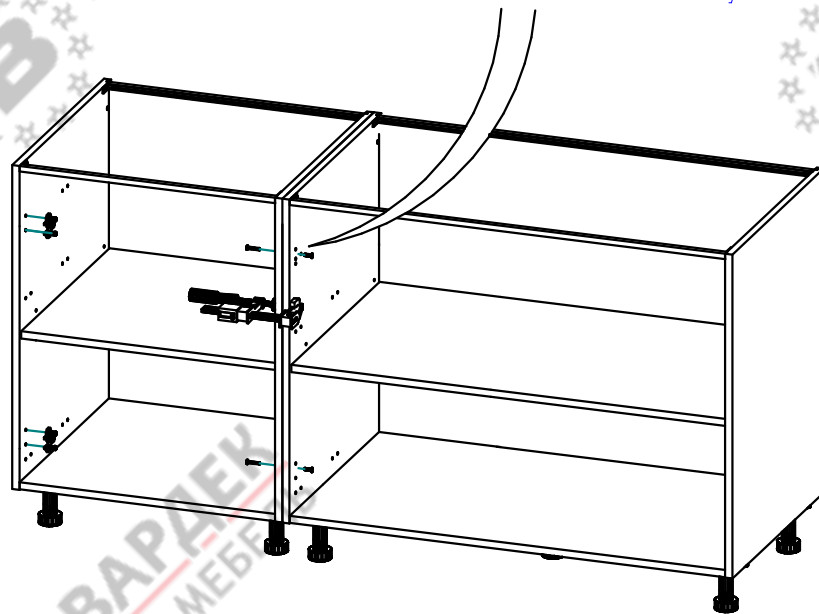
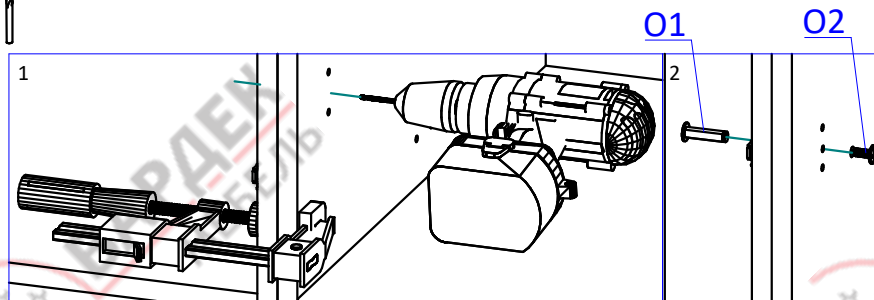
Крепление для столешницы



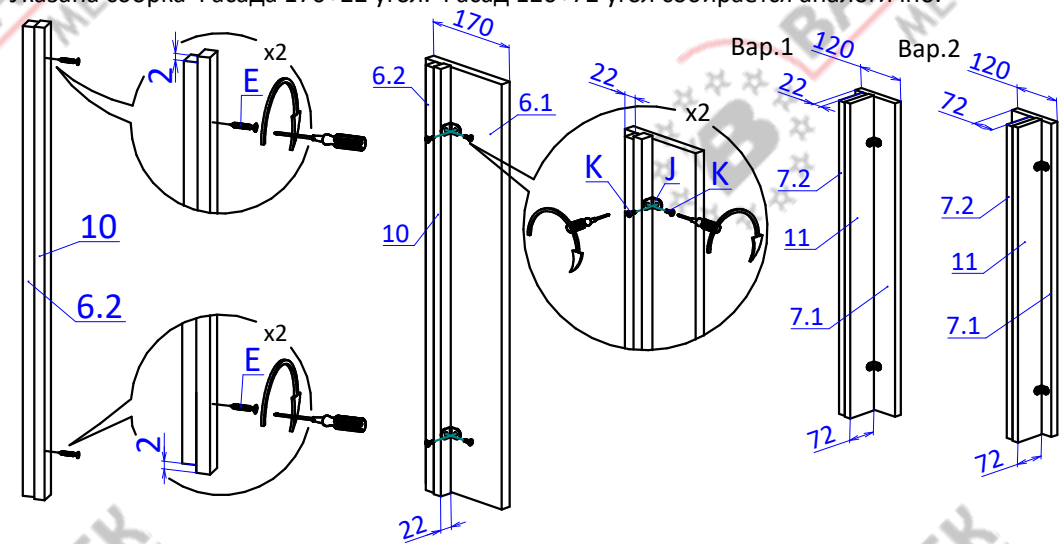
Установка ножек



Ø5



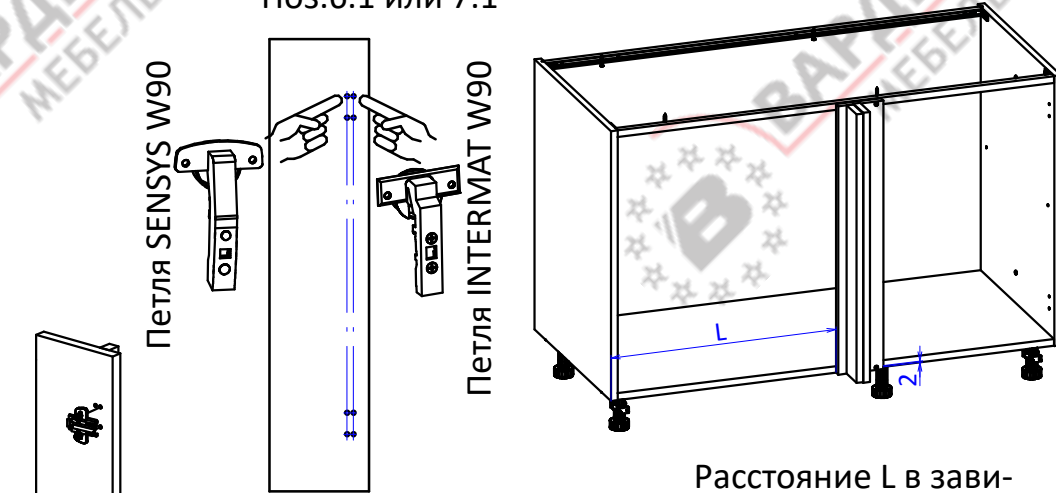
Указана сборка Фасада 170+22 угол. Фасад 120+72 угол собирается аналогично.



Поз.6.1 или 7.1

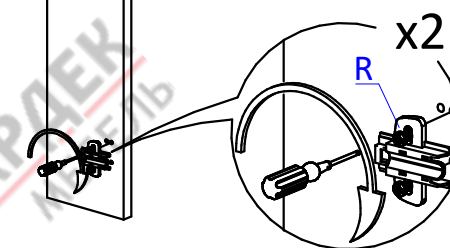
Петля SENSYS W90

Петля INTERMAT W90



Расстояние L в зависимости от фасада

Ширина фасада	Размер L
296 мм	300 мм
396 мм	400 мм
446 мм	450 мм
496 мм	500 мм
596 мм	600 мм



В инструкции указана сборка левого модуля. Правый собирается по аналогии с левым.